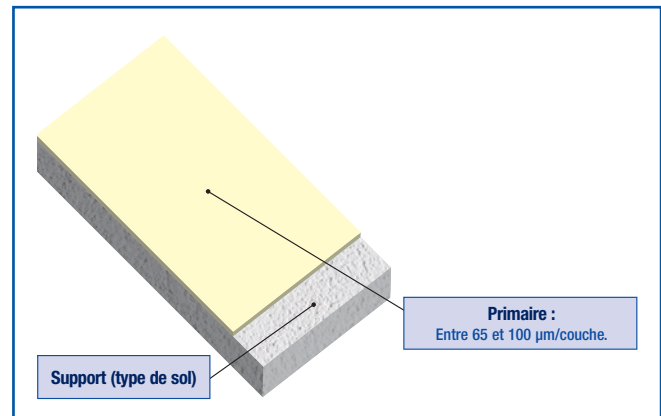




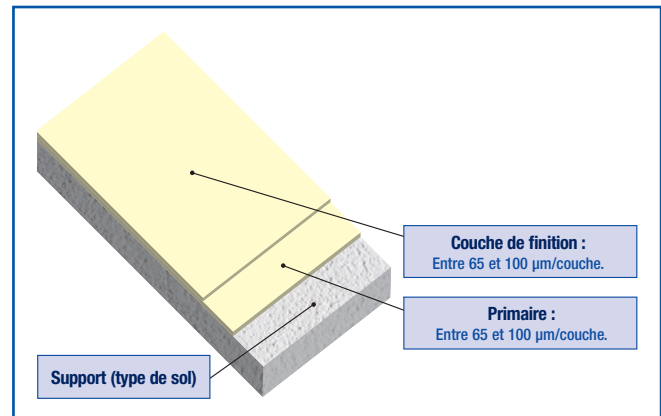
## Systemes de revêtement de sol RapidShield™

Différents revêtements de sol sont disponibles : nombreux coloris, différentes épaisseurs et textures. Si le support est généralement du béton sec et propre, RapidShield™ peut être appliqué sur d'autres types de sol existants.

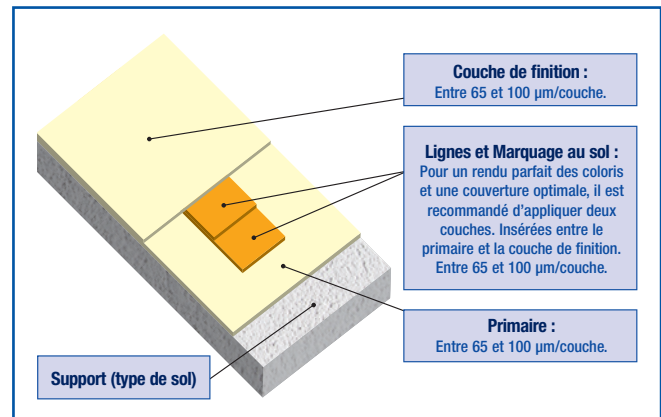
**Systeme anti-poussière**



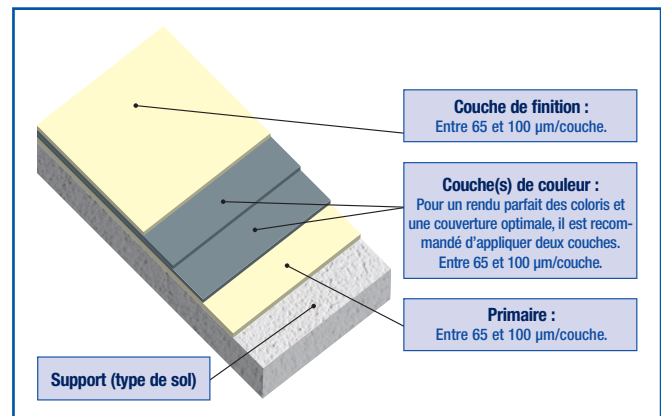
**Systeme transparent standard**



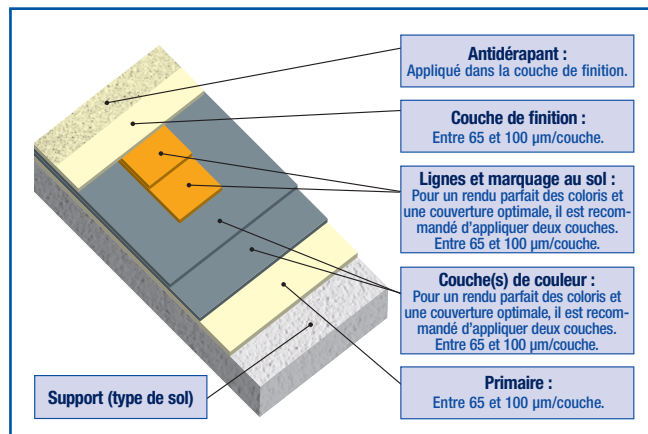
**Options spécifiques pour les systemes transparents : Lignes et Marquages au sol**



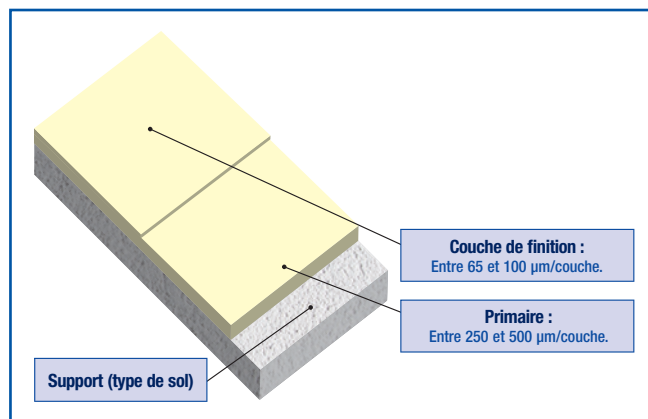
**Systeme de coloris standard**



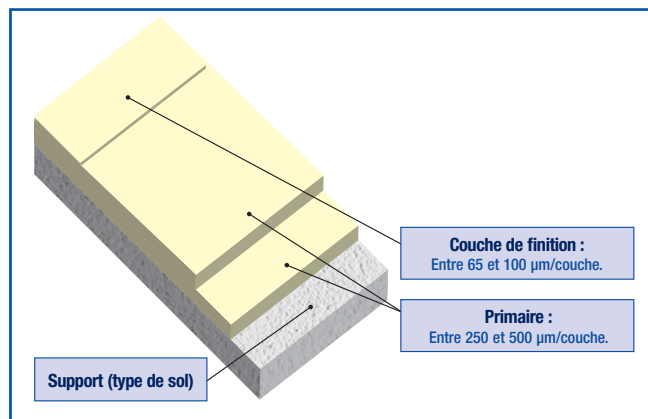
Options spécifiques  
pour les systèmes de coloris :  
Lignes, Marquage au sol  
et Antidérapant



Système transparent à fort  
pouvoir couvrant



Options spécifiques du  
système transparent à fort  
pouvoir couvrant :  
Sur sols irréguliers.



Système de coloris à fort  
pouvoir couvrant

